

---

# **ВИНТОВОЙ МАСЛОЗАПОЛНЕННЫЙ КОМПРЕССОР**

**мод. IC 10/8 AM**

**мод. IC 15/8 AM**

**мод. IC20/8 AM**

**мод. IC 30/8 AM**

**мод. IC 50/8 AM**

**мод. IC 75/8 AM**



## **РУКОВОДСТВО ПО ЭКСПЛУАТАЦИИ**

Уважаемый клиент!

Благодарим Вас за выбор нашего оборудования!

Мы рады напомнить, что наши опытные специалисты всегда готовы дать Вам квалифицированные разъяснения по работе данного оборудования.

Напоминаем Вам, что перед началом эксплуатации оборудования необходимо внимательно прочитать настоящее руководство. Копировать его в интересах третьих лиц запрещается. В руководстве Вы найдете важные рекомендации и указания, связанные с техническим обслуживанием, которые помогут Вам в полной мере использовать все преимущества данного оборудования.

Заметим, что технические характеристики оборудования могут быть изменены изготовителем без предварительного извещения: модификация оборудования - результат постоянного технологического совершенствования.

Хотим обратить Ваше внимание на то, что всё оборудование проходит предпродажную подготовку, однако в процессе транспортировки могут возникать незначительные механические повреждения (потертости, сколы краски), которые ни в коем случае не влияют на эксплуатационные характеристики.

Считаем важным напомнить о необходимости периодического сервисного обслуживания оборудования в соответствии с технической документацией и рекомендациями квалифицированных специалистов.

Просим обратить внимание: компания не несет ответственности за несоблюдение рекомендаций и указаний, связанных с техническим обслуживанием оборудования.

Желаем успешной работы на нашем оборудовании и процветания Вашему бизнесу!

## СОДЕРЖАНИЕ

	Стр.
1. Общие сведения	4
2. Основные технические данные и характеристики	4
3. Указания мер безопасности	7
4. Состав компрессора	11
5. Электрооборудование	14
6. Порядок установки	17
7. Порядок работы	20
8. Возможные неисправности и методы их устранения	22
9. Особенности разборки и сборки при ремонте	25
10. Хранение	25
11. Указания по техническому обслуживанию, эксплуатации, смазке и ремонту	25
12. Гарантийные обязательства	31
Приложения: 1. Схема электрическая принципиальная	34
2. Схема узлов и перечень деталей	36
3. Технический паспорт	40
4. Документы по сервису	41

## 1. ОБЩИЕ СВЕДЕНИЯ

### 1.1. Назначение

Винтовой маслозаполненный компрессор мод. IC 10/8 AM, IC 15/8 AM, IC 20/8 AM, IC 30/8 AM, IC 50/8 AM, IC 75/8 AM предназначен для питания сжатым воздухом деревообрабатывающего оборудования, а также различного пневмоинструмента и других механизмов, которым необходим сжатый воздух.

### 1.2. Область применения

Применяется как основное оборудование для централизованного обеспечения предприятий мебельной и деревообрабатывающей промышленности сжатым воздухом.

### 1.3. Исполнение

Вид климатического исполнения УХЛ 4 по ГОСТ 15150.

Помещение, в котором эксплуатируется компрессор, должно соответствовать зоне класса П-II согласно "Правилам устройства электроустановок" (редакция 7).

## 2. ОСНОВНЫЕ ТЕХНИЧЕСКИЕ ДАННЫЕ И ХАРАКТЕРИСТИКИ

### 2.1 Техническая характеристика (основные параметры и размеры).

2.1.1. Основные параметры и размеры приведены в табл. 1.

Таблица 1

№	Параметр	Ед.	IC-10/8 AM
1.1	Минимальное рабочее давление	бар	4,5
1.2	Максимальное рабочее давление	бар	8
1.3	Минимальная температура окружающей среды	°С	5
1.4	Максимальная температура окружающей среды	°С	45
2.1	Производительность при номинальном давлении	м3/мин	1,06
2.2	Мощность электродвигателя	кВт	7,5
2.3	Параметры электросети	В/Ф/Гц	380/3/50
3.1	Количество масла в системе	л	4
3.2	Остаточное содержание масла в воздухе, не более	мг/м <sup>3</sup>	3
3.3	Уровень шума	дБ(А)	63
4.1	Подключение	Дюйм	G 3/4"
5.1	Длина	мм	780
5.2	Ширина	мм	560
5.3	Высота	мм	915
5.4	Вес	кг	150

Продолжение таблицы 1

№	Параметр	Ед.	IC-15/8 AM
1.1	Минимальное рабочее давление	бар	4,5
1.2	Максимальное рабочее давление	бар	8
1.3	Минимальная температура окружающей среды	°С	5
1.4	Максимальная температура окружающей среды	°С	46
2.1	Производительность при номинальном давлении	м <sup>3</sup> /мин	1,7
2.2	Мощность электродвигателя	кВт	11
2.3	Параметры электросети	В/Ф/Гц	380/3/50
3.1	Количество масла в системе	л	10
3.2	Остаточное содержание масла в воздухе, не более	мг/м <sup>3</sup>	3
3.3	Уровень шума	дБ(А)	63
4.1	Подключение	Дюйм	G 3/4"
5.1	Длина	мм	1000
5.2	Ширина	мм	640
5.3	Высота	мм	1015
5.4	Вес	кг	210

Продолжение таблицы 1

№	Параметр	Ед.	IC 20/8 AM
1.1	Минимальное рабочее давление	бар	4,5
1.2	Максимальное рабочее давление	бар	8
1.3	Минимальная температура окружающей среды	°С	5
1.4	Максимальная температура окружающей среды	°С	46
2.1	Производительность при номинальном давлении	м <sup>3</sup> /мин	2,37
2.2	Мощность электродвигателя	кВт	15
2.3	Параметры электросети	В/Ф/Гц	380/3/50
3.1	Количество масла в системе	л	10
3.2	Остаточное содержание масла в воздухе, не более	мг/м <sup>3</sup>	3
3.3	Уровень шума	дБ(А)	63
4.1	Подключение	Дюйм	G 3/4"
6.1	Длина	мм	1000
6.2	Ширина	мм	7000
6.3	Высота	мм	1015
6.4	Вес	кг	250

Продолжение таблицы 1

№	Параметр	Ед.	IC-30/8 AM
1.1	Минимальное рабочее давление	бар	4,5
1.2	Максимальное рабочее давление	бар	8
1.3	Минимальная температура окружающей среды	°С	5
1.4	Максимальная температура окружающей среды	°С	46
2.1	Производительность при номинальном давлении	м3/мин	3,56
2.2	Мощность электродвигателя	кВт	22
2.3	Параметры электросети	В/Ф/Гц	380/3/50
3.1	Количество масла в системе	л	16
3.2	Остаточное содержание масла в воздухе, не более	мг/м <sup>3</sup>	3
3.3	Уровень шума	дБ(А)	63
4.1	Подключение	Дюйм	G 1 1/4"
5.1	Длина	мм	1000
5.2	Ширина	мм	750
5.3	Высота	мм	1140
5.4	Вес	кг	265

Продолжение таблицы 1

№	Параметр	Ед.	TH-50/8 AM
1.1	Минимальное рабочее давление	бар	4,5
1.2	Максимальное рабочее давление	бар	8
1.3	Минимальная температура окружающей среды	°С	5
1.4	Максимальная температура окружающей среды	°С	46
2.1	Производительность при номинальном давлении	м3/мин	6,18
2.2	Мощность электродвигателя	кВт	37
2.3	Параметры электросети	В/Ф/Гц	380/3/50
3.1	Количество масла в системе	л	16
3.2	Остаточное содержание масла в воздухе, не более	мг/м <sup>3</sup>	3
3.3	Уровень шума	дБ(А)	65
4.1	Подключение	Дюйм	G 1 1/4"
5.1	Длина	мм	1150
5.2	Ширина	мм	900
5.3	Высота	мм	1345
5.4	Вес	кг	450

Продолжение таблицы 1

№	Параметр	Ед.	IC-75/8 AM
1.1	Минимальное рабочее давление	бар	4,5
1.2	Максимальное рабочее давление	бар	8
1.3	Минимальная температура окружающей среды	°С	5
1.4	Максимальная температура окружающей среды	°С	45
2.1	Производительность при номинальном давлении	м <sup>3</sup> /мин	9,98
2.2	Мощность электродвигателя	кВт	55
2.3	Параметры электросети	В/Ф/Гц	380/3/50
3.1	Количество масла в системе	л	55
3.2	Остаточное содержание масла в воздухе, не более	мг/м <sup>3</sup>	3
3.3	Уровень шума	дБ(А)	72
4.1	Подключение	Дюйм	G 2"
5.1	Длина	мм	1570
5.2	Ширина	мм	1200
5.3	Высота	мм	1500
5.4	Вес	кг	1160

### 3. УКАЗАНИЯ МЕР БЕЗОПАСНОСТИ

#### 3.1. Общие требования

3.1.1. К работе на компрессоре допускается персонал, изучивший оборудование станка, правила эксплуатации и получивший инструктаж по технике безопасности.

3.1.2. При эксплуатации компрессора обязательно строгое соблюдение действующих на заводе российских, ведомственных и заводских правил и инструкции по технике безопасности.

3.1.3. Инструкция о мерах безопасности при работе на компрессоре должна находиться на рабочем месте обслуживающего персонала.

3.1.4. Рабочее место оператора должно содержаться в чистоте и не быть скользким.

3.1.5. Обслуживающий персонал компрессора обязан:

- строго соблюдать правила эксплуатации и требования инструкция по технике безопасности;

- содержать в чистоте рабочее место в течение всего рабочего времени.

3.1.6. При ремонте оборудования на вводном автомате (рубильнике) должен быть вывешен плакат:

**"НЕ ВКЛЮЧАТЬ - работают люди!"**

3.1.7. **ЗАПРЕЩАЕТСЯ** во время работы:

- находится между работающими узлами;
- опираться на работающее оборудование;
- производить уборку оборудования.

3.1.8. При обнаружении возможной опасности следует отключить компрессор, предупредить обслуживающий персонал и администрацию цеха.

3.1.9. При любом несчастном случае во время работы компрессора необходимо немедленно оказать помощь пострадавшему и сообщить о случившемся в медпункт завода и администрации участка (цеха).

3.1.10. **ЗАПРЕЩАЕТСЯ** при работе компрессора загромождать проходы и проезды около компрессора заготовками и обработанными изделиями.

3.1.11. **ЗАПРЕЩАЕТСЯ** работа на неисправном или не подготовленном к работе оборудовании.

3.1.12. **ЗАПРЕЩАЕТСЯ** приступать к работе при:

- неисправности заземляющих устройств;
- отсутствие смазки или неисправности системы смазки, хотя бы у одного из узлов и механизмов;

3.1.13. При выгрузке компрессора и его установке, разрешается использование грузоподъемных механизмов только с соответствующей несущей способностью.

3.1.14. После ремонта и технического обслуживания, демонтированные предохранительные устройства необходимо затем снова установить на место.

### 3.2. Правила безопасности при работе компрессора

3.2.1. Обслуживающий персонал обязан выполнять требования по обслуживанию оборудования, изложенные в "Руководстве по эксплуатации", а также требования предупредительных табличек, установленных на компрессоре.

#### Предупреждающие символы

п/п	Наименование	Символ	Описание
1	Осторожность в использовании электроэнергии		Убедитесь, что во время проведения каких-либо процедур рабочее напряжение питания отключено
2	Опасность! Электричество!		Остерегайтесь корпусов под напряжением, корпусов с утечками и других электрических частей
3	Предупреждение об опасности		Обратите внимание и будьте осторожны относительно соответствующей предупреждающей информации
4	Прочтение инструкции		Прочтите инструкцию перед началом работы
5	Опасность воспламенения		Легковоспламеняющиеся и взрывоопасные материалы должны находиться на расстоянии от оборудования
6	Опасность взрыва		Пожалуйста, не сваривайте сваркой и не ремонтируйте резервуары для хранения воздуха



7	Опасность поражения электрическим током		Пожалуйста, не размещайте оборудование в местах с повышенной влажностью или на улице во избежание утечки электричества из-за снижения электрического сопротивления изоляции
8	Отсутствие утечки воздуха		Здесь отсутствует утечка воздуха
9	Внимание, травмы руки		Не прикасайтесь к передающим частям
10	Направление вращения двигателя		Проверьте направление вращения двигателя во время первого запуска или замены проводки, чтобы избежать серьезных поломок установки
11	Осторожно, горячо!		Горячая поверхность, остерегайтесь ожогов

3.2.2. Сигнальные цвета знаков безопасности должны соответствовать требованиям ГОСТ 12.4.026.

3.2.3. Выключите компрессор и снимите напряжение отключением вводного автомата при:

- временном прекращении работы;
- уборке, смазке и чистке оборудования.

3.2.4. Следите за тем, чтобы крышки распределительных коробок и других электрических устройств были закрыты, а уплотнения не имели повреждений.

3.2.5. **ЗАПРЕЩАЕТСЯ** устранять неисправности электрооборудования станка лицам, не имеющим права обслуживания электроустановок.

3.2.6. **ЗАПРЕЩАЕТСЯ** устранять любые неполадки при работе компрессора.

3.2.7. Соблюдайте меры предосторожности при устранении неполадок. Помните, что при нажатии кнопок с определенной символикой и надписями, соответствующие механизмы совершают движения.

3.2.8. **ЗАПРЕЩАЕТСЯ** работать с нарушенными блокировками.

3.2.9. Обслуживающий персонал обязан периодически (раз в неделю) проверять блокировочные устройства.

3.2.10. **ВНИМАНИЕ!** Перед началом работы убедитесь, что все ограждения закрыты.

3.2.11. При пуске оборудования в первый раз либо после замены линии питания проверьте направление вращения вала.

3.2.12. Не допускается работа компрессора при давлении нагнетания, превышающем значение, указанное на табличке с техническими характеристиками.

3.2.13. Запрещается осуществлять пуск компрессора после обнаружения неисправности либо при наличии какой-либо опасности. В данном случае система электропитания должна быть отключена, а на компрессоре должен быть размещен соответствующий знак.

3.2.14. Сжатый воздух и система электропитания представляют опасность. Перед проведением ремонтных работ либо работ по техническому обслуживанию отключите систему электропитания. Разместите знак «ремонтные работы» или «не включать» рядом с выключателем.

3.2.15. Проведение ремонтных работ и работ по техническому обслуживанию допускается, когда давление компрессора сравнивается с атмосферным давлением, а компрессор остынет.

3.2.16. Для чистки узлов оборудования используйте антикоррозионное чистящее средство. Запрещается использовать легковоспламеняющиеся и легкоиспаряемые очистители.

3.2.17. Регулярно проверяйте предохранительный клапан и другие предохранительные элементы после определенного периода эксплуатации компрессора. Убедитесь в надежности и работоспособности защитных систем. Как правило, проверка требуется один раз в год.

3.2.18. Используемые на компрессоре детали должны быть оригинальными. Используемое на компрессоре масло должно быть производства нашей компании (для винтовых воздушных компрессоров). Запрещается смешивать различные марки масла. В противном случае не исключено возникновение несчастного случая.

3.2.19. Эксплуатацию компрессорного оборудования должен осуществлять постоянный назначенный для данного типа работ персонал. Оператор должен прочесть и понять содержание настоящей инструкции. Оператор должен соблюдать требования инструкций по эксплуатации, мер предосторожности и указаний по техническому обслуживанию.

3.2.20. Запрещено непосредственное применение компрессора в составе оборудования для обеспечения дыхательной деятельности. Если необходимо применять компрессор в составе дыхательного оборудования, то потребуется очистка воздуха.

3.2.21. Дверца оборудования должна быть закрыта во время его эксплуатации. Открывание дверцы допускается только на короткий промежуток времени для проведения инспекции. Проявляйте осторожность, чтобы не получить травмы от работающих частей оборудования, а также высоких температур.

3.2.22. Не допускается проведение сварочных работ с сосудом под давлением. Не применяйте огонь для проведения инспекции и проверки внутренних частей оборудования.

### **3.3. Требования безопасности окружающей среды**

3.3.1. Шумовые характеристики не превышают значений, установленных в соответствии с требованиями ГОСТ 12.1.003.

Уровень звука при работе см. табл. 1

## 4. СОСТАВ КОМПРЕССОРА

### 4.1. Общий вид компрессора

4.1.1. Общий вид компрессора с указанием составных частей приведен на рис. 1

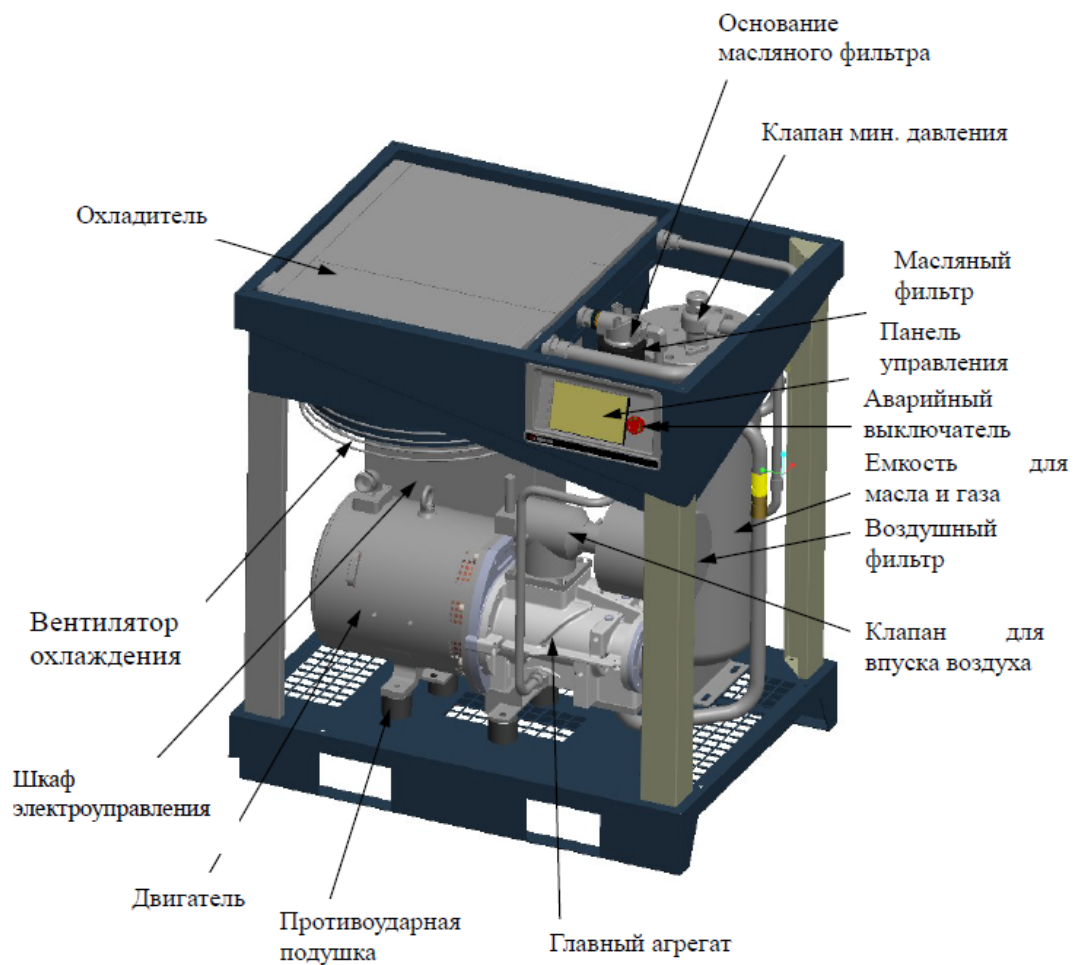
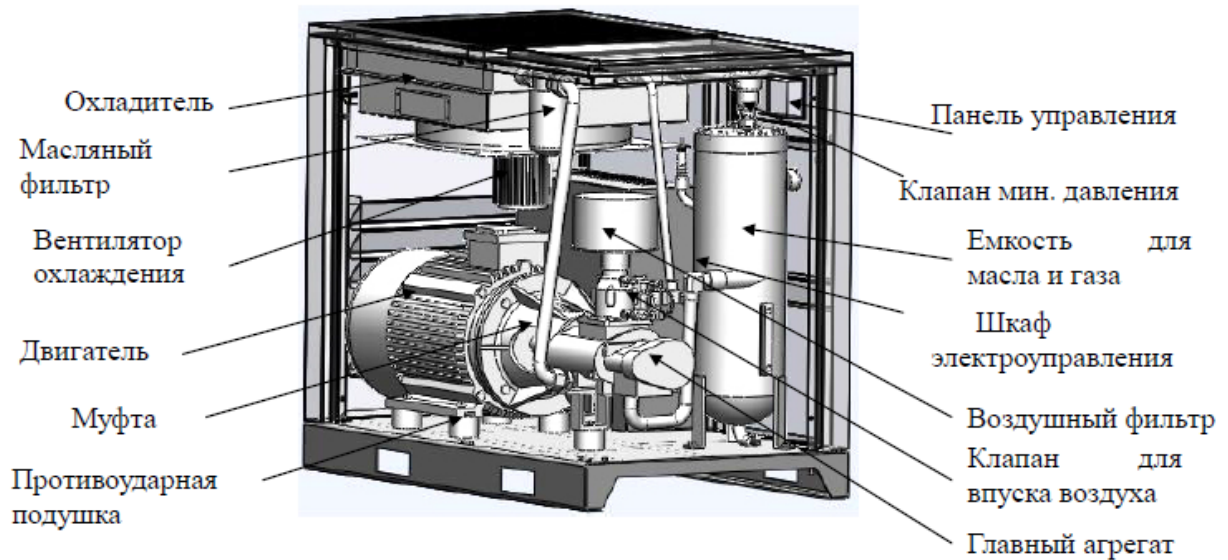


Рис. 1

## 2. Блок-схема компрессора

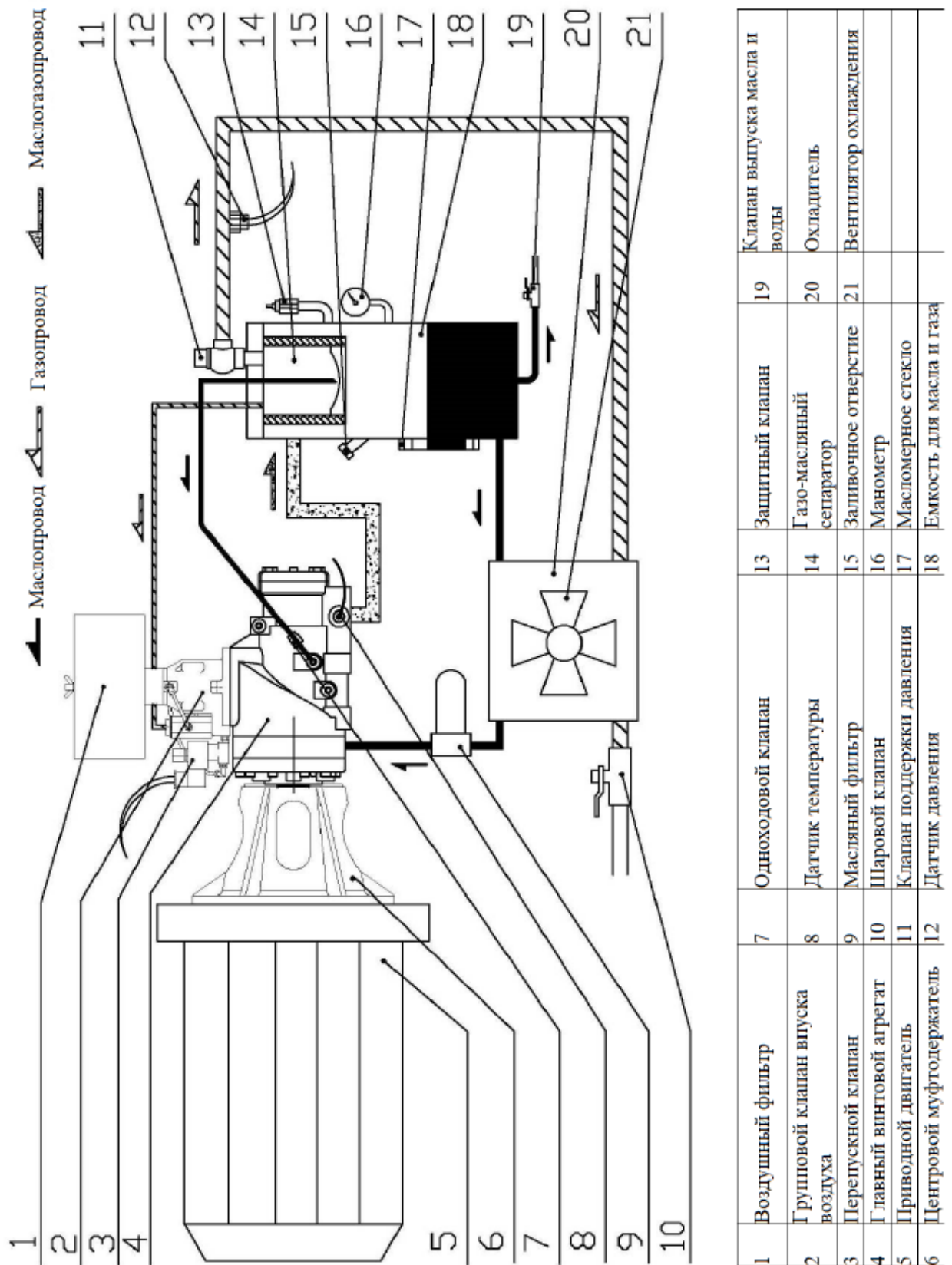


Рис. 2

### 4.3. Принцип работы

Полный рабочий цикл винтового воздушного компрессора включает три процедуры: впуск, сжатие и выпуск. Каждая пара зубчатых колес, сцепляющихся друг с другом, будет последовательно выполнять один и тот же рабочий цикл во время вращения ротора. Для упрощения понимания мы описываем весь рабочий процесс пары зубчатых колес.

а) Процесс впуска: Когда ротор начинает вращаться, один конец зубчатого колеса постепенно расцепляется, образуя полость между зубчатыми колесами. С расширением полости образуется некий вакуум внутри. Так как полость между зубчатыми колесами имеет доступ только к впуску воздуха, поэтому воздух проходит внутрь под действием перепада давления. В ходе последующего процесса вращения ротора зубчатое колесо ведущего ротора безостановочно расцепляется из паза зубчатого колеса ведомого ротора с увеличением полости между зубчатыми колесами. Полость отделяется от приема воздуха и запирается между зубчатыми колесами. Процедура впуска завершена.

б) Порядок сжатия. Когда ротор вращается, полость между зубчатыми колесами непрерывно уменьшается по мере сцепления поворотного зубчатого колеса. Снижение объема воздуха в герметичной полости между зубчатыми колесами приводит к повышению давления. Таким образом осуществляется процесс сжатия воздуха.

в) Процедура выпуска. Полость между зубчатыми колесами непрерывно уменьшается, воздух со срабатываемым давлением непрерывно передается в выходное отверстие и выпускается. Этот процесс продолжается до полного сцепления фасонных проволок в конце. В это время сжатый воздух в полости между зубчатыми колесами передается в выходные отверстия и полностью выпускается. Объем воздуха герметичной полости между зубчатыми колесами становится равным нулю, процедура сжатия воздуха осуществилась.

### 4.4. Стандартная комплектация:

- Высокоэффективный винтовой блок собственного производства. Профиль ротора с оптимальной комбинацией лопастей обеспечивает минимальные потери при сжатии, снижает требуемый крутящий момент и потребление энергии, увеличивая энергоэффективность процесса;
- Трехфазный электрический двигатель. Двигатель разработан специально для эксплуатации внутри компрессора;
- Автономная система воздушного охлаждения;
- Электронный контроллер МАМ. Обеспечивает непрерывный контроль важных рабочих параметров. На LCD-дисплее на русском языке отображаются все данные о текущей работе компрессора, сведения о прохождении планового ТО и другая информация;
- Система прямого привода винтового блока;
- Маслбак с фильтром-сепаратором, обеспечивающим содержание масла в сжатом воздухе менее  $3 \text{ мг/м}^3$ ;
- Предварительный панельный фильтр;
- Воздушный фильтр со степенью фильтрации 3 мкм;
- Масляный фильтр со степенью фильтрации 10 мкм;
- Клапан минимального давления;
- Предохранительный клапан;
- Корпус с легкоъемными панелями;
- Рама с виброподушками;
- Заводская заправка маслом.

## 5. ЭЛЕКТРООБОРУДОВАНИЕ.

### 5.1. Общие сведения.

Схема электрическая принципиальная приведена в Приложении 1

Электрооборудование включает в себя:

- компрессор с установленными на нем электроприводом и электроаппаратурой;
- пульт управления.

Электрооборудование выполнено для питания от четырехпроводной сети трехфазного переменного тока напряжением 380 В, частотой 50 Гц.

Напряжение: силовых цепей 380В, 50Гц;  
цепей управления 110В, 50Гц и =24В;  
цепей сигнализации = 24В и ≈ 18

Перепад напряжения не должен превышать 5% от номинального значения, изменение напряжения фаз не должно превышать 3%. Необходимо предусмотреть линию защиты последовательности фаз.

Источник питания компрессора должен быть оснащен выключателем, позволяющим предотвращать возникновение коротких замыканий фаз.

Проверьте предохранитель вспомогательной цепи, выберите соответствующий предохранительный выключатель в соответствии с мощностью компрессора.

#### Распределение питания для установки

а) В соответствии с характеристиками мощности, частоты напряжения и другими характеристиками воздушного компрессора, выберите и используйте подходящий источник питания и подходящую линию питания (если условия позволяют, то, во избежание перебоя в воздушном компрессоре из-за источника питания или линии питания, используйте линию питания с защитой от износа и высоких температур).

б) Площадь поперечного сечения линии питания не должна быть меньше, чем данные в Таблице 2.

**Таблица 2 Минимальная площадь поперечного сечения линии питания  
(Медный провод мм<sup>2</sup>)**

Мощность двигателя (кВт)	Площадь поперечного сечения (мм <sup>2</sup> )	Мощность двигателя (кВт)	Площадь поперечного сечения (мм <sup>2</sup> )
22	16	18.5	16
37	35	22	16
55	50	30	25
75	70	37	35
7.5	6	45	35
11	10	55	50
15	16	75	70

в) Правильный воздушный выключатель должен быть выбран и смонтирован профессиональным электриком в зависимости от мощности и напряжения воздушного компрессора для обеспечения защиты силовых электрических систем и обеспечения безопасности, как показано на Рис. 3.



Рис. 3 Воздушный выключатель

г) Воздушный компрессор должен иметь надежное заземление во избежание возникновения опасностей, вызванных утечкой электроэнергии и статического электричества.

д) Для воздушного компрессора с большой производительностью должен использоваться отдельный блок питания, чтобы избежать влияния на нормальное функционирование другого оборудования, так как это идет вразрез с нормальной работой воздушного компрессора (может привести к срабатыванию защитных устройств).

Для компрессора должно быть предусмотрено отдельное оборудование электропитания. Не допускается включение других единиц оборудования в систему электропитания, так как перепад напряжения либо сбой фаз могут создать чрезмерную нагрузку и повредить компрессор, несмотря на наличие защитного устройства.

Подсоедините линию заземления для предотвращения утечки тока. Не подсоединяйте линию заземления к трубе подачи воздуха либо трубе охлаждающей воды!!!!!! Если требования местного законодательства строже приведенных выше требований, следуйте требованиям местного законодательства.

## 5.2. Первоначальный пуск.

При транспортировке и установке у потребителя возможны нарушения контактных соединений проводников и заводской регулировки аппаратов.

Поэтому подготовка к первоначальному пуску имеет большое значение для обеспечения нормальной работы у потребителя.

Перед первоначальным пуском необходимо провести ряд подготовительных работ.

**ВНИМАНИЕ! ВСЕ РАБОТЫ ПО НАЛАДКЕ ЭЛЕКТРООБОРУДОВАНИЯ ПОД НАПРЯЖЕНИЕМ ДОЛЖНЫ ПРОИЗВОДИТЬСЯ ТОЛЬКО ПЕРСОНАЛОМ, ДОПУЩЕННЫМ К ПРОИЗВОДСТВУ ЭТИХ РАБОТ.**

5.2.1. Проверить надежность всех контактных соединений, надежность цепей заземления, качество монтажа и соответствие его принципиальной схеме.

5.2.2. Подключить привод к сети.

5.2.3. При помощи кнопок и переключателей, расположенных на пульте управления, проверить правильность и четкость срабатывания магнитных пускателей, электромагнитов и реле.

5.2.4. Перед монтажом после длительного хранения следует измерить сопротивление изоляции обмоток двигателей. Двигатели, имеющие сопротивление изоляции обмоток менее 0,5 МОм, нужно просушить. Температура обмоток статора во время сушки не должна превышать значений, определенных классом нагревостойкости изоляции. Сушка считается законченной, если сопротивление изоляции обмоток относительно корпуса и между обмотками достигло 0,5 МОм, а затем в течение 2-3 часов не меняется.

Произведите пуск двигателя на холостом ходу и проверьте правильность направления вращения привода.

Для изменения направления вращения поменяйте местами два любых токоподводящих провода.

5.2.5. Проверить работу блокировок и действие кнопки аварийного отключения.

Кнопкой «Аварийный стоп» станок полностью останавливается.

**ЗАПРЕЩАЕТСЯ использовать для отключения станка кнопку «Аварийный стоп» за исключение аварийных ситуаций.**

Механический срок службы кнопок с фиксацией ограничен.

### **5.3. Безопасность**

5.3.1. Оборудование и все входящие в него устройства и механизмы при установке на месте эксплуатации должны быть надежно заземлены и подключены к общей системе заземления. Для этого в электрошкафу, на пульте управления и металлоконструкциях оборудования имеются узлы заземления, посредством которых они подсоединяются к общей системе заземления. Сопротивление заземления любой точки электрооборудования и общей шиной заземления не должно превышать значения 0,1 Ом.

5.3.2. Эксплуатация электрооборудования должна осуществляться в соответствии с требованиями действующих «Правил устройства электроустановок», «Правил технической эксплуатации электроустановок потребителей» и «Правил техники безопасности при эксплуатации электроустановок потребителей».

5.3.3. Сопротивление изоляции в любой точке электрооборудования, не соединенной электрически с землей, должно быть не ниже действующих норм.

5.3.4. Измерение сопротивления изоляции и другие необходимые испытания электрических машин, аппаратов и специальных устройств должны производиться в соответствии с главой 1-8 ПУЭ, инструкциями и паспортами на это оборудование.

5.3.5. Осмотр и наладка электрооборудования должны производиться только персоналом, имеющим допуск на производство этих работ. Запрещается снимать изолирующие крышки с изображением «Знак напряжения». Запрещается деблокировать работу электрических блокировок.

**ВНИМАНИЕ! ПРИ РЕМОНТЕ ЭЛЕКТРООБОРУДОВАНИЯ ВВОДНОЙ ВЫКЛЮЧАТЕЛЬ ДОЛЖЕН БЫТЬ ОБЯЗАТЕЛЬНО ОТКЛЮЧЕН!**

### **5.4. Монтаж и эксплуатация.**

5.4.1. Монтаж электрооборудования должен быть произведен согласно монтажно-му чертежу или аналогичному документу.

**ВНИМАНИЕ!** Монтаж и наладка должны выполняться специализированными пусконаладочными организациями.

#### 5.4.2. Указания по эксплуатации.

В процессе эксплуатации возникает необходимость в периодическом осмотре, регулировании, смазке и выполнении планово-предупредительных ремонтов электрооборудования.

Для надежной работы электрооборудования необходимо:

1) ежедневно проверять работу сигнальных ламп, блокировок, обеспечивающих безопасную эксплуатацию электрооборудования;

2) еженедельно проверять установку реле времени, работу цепей аварийного отключения;

3) ежемесячно проверять затяжку винтов крепления проводов и клемм электроаппаратов, удалять пыль с электрооборудования.

Капитальные, средние и текущие ремонты, а также плановые осмотры электрооборудования проводятся одновременно с ремонтами и осмотрами станка.

При профилактических ремонтах должна производиться разборка электродвигателя, внутренняя и наружная чистка и, при необходимости, замена смазки. Перед набивкой смазки подшипники должны быть тщательно промыты бензином. Полость заполнять смазкой на 2/3 ее вместимости.



## 6. ПОРЯДОК УСТАНОВКИ

### 6.1. Распаковка

При распаковке оборудования, поставляемого в упаковочном ящике, сначала снимают верхний щит упаковочного ящика, а затем - боковые щиты. Необходимо следить за тем, чтобы не повредить механизмы распаковочным инструментом.

После вскрытия упаковки следует проверить наружное состояние узлов и деталей оборудования, наличие принадлежностей и других материалов согласно упаковочному листу.

При поставках оборудования упакованного в защитную пленку необходимо аккуратно снять упаковочную пленку, не повредив при этом поверхности распаковочным инструментом.

### 6.2. Транспортирование

При транспортировании в распакованном виде необходимо предохранять отдельные выступающие части и их облицовку от повреждения канатом, для чего следует в соответствующих местах установить под канаты деревянные прокладки.

Транспортировка, как в упаковочном ящике, так и без тары должна осуществляться только специально обученным и аттестованным персоналом при выполнении соответствующих требований техники безопасности. Необходимая информация по весу и его центровке указана на упаковочном ящике.

Используемые для подъема оборудования и его транспортировки к месту монтажа кран или автопогрузчик должны иметь необходимую грузоподъемность и аттестованные стальные стропы или ремни.

Во избежание повреждения стальные тросы и элементы конструкции должны быть разделены через деревянные прокладки. Аккуратно поднять оборудование, при необходимости с помощью дополнительных деревянных прокладок обеспечить горизонтальность и баланс, исключив его раскачивание во время транспортировки.

При транспортировке вилочным погрузчиком между вилкой и станиной следует поместить деревянную проставку, чтобы защитить поверхность.

Грузоподъемность вилочного погрузчика и максимальная длина вставки вилки должны выдерживать вес, указанный в п. 2.1.1. В противном случае, оборудование можно повредить.

### 6.3. Очистка

Перед установкой станка необходимо тщательно очистить его от антикоррозийных покрытий, нанесенных на открытые, а также закрытые кожухами и щитками обработанные поверхности и во избежание коррозии покрыть тонким слоем масла И-3А ГОСТ 20799-75.

Предварительная очистка производится деревянной лопаточкой, а оставшаяся смазка с наружных поверхностей удаляется чистыми салфетками, смоченными в керосине или уайт-спирите, затем протереть поверхности насухо.

### 6.4. Установка оборудования

#### 6.4.1. Выбор места установки и система отвода тепла и вентиляции

Место для установки воздушного компрессора должно быть правильно подобрано для создания хороших условий для его эксплуатации и технического обслуживания. Подходящее место должно отвечать следующим требованиям.

а) Воздушный компрессор должен устанавливаться в закрытом, чистом, сухом, проветриваемом помещении, не содержащем пыль и вредные газы.

б) Температура окружающей рабочей среды не должна превышать +45°C. Относительная влажность окружающего воздуха должна быть не более 80%.

в) Пол для установки должен быть твердым, гладким и горизонтальным.

г) Если местом для установки является станция воздушного компрессора, то согласно соответствующим требованиям необходимо обеспечить подходящие устройства

для обработки сжатого воздуха, клапаны, трубопроводы и напорные резервуары. Для обеспечения надлежащего рассеивания тепла и пространства для обслуживания расстояние между воздушным компрессором и стеной должно быть не менее 1 метра и высотой более 1,5 метра над верхней крышкой, чтобы избежать пересечения потоков воздуха, горячего на выходе из компрессора и холодного на впуске в компрессор. В плохо проветриваемых помещениях необходима установка вытяжных устройств.

#### 6.4.2. Объявления

а) Во избежание повреждений, вызванных ударами в процессе хранения и транспортировки, болты крепления перед отправкой полностью затягиваются. Пользователь должен затянуть транспортировочный крепежный винт и ослабить крепления перед использованием оборудования, см. Рис. 4.

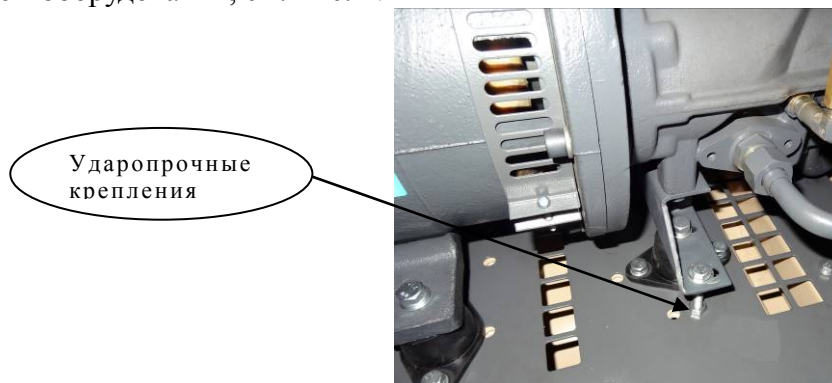


Рис. 4

б) Наладкой нового агрегата должен заниматься сотрудник, назначенный или уполномоченный компанией.

в) Операторы должны прочитать, изучить и соблюдать соответствующие рабочие процедуры, объявления и инструкции по техническому обслуживанию в руководстве по эксплуатации.

г) Воздушный компрессор без емкости для воздуха может быть использован только после оснащения такой емкостью.

д) Воздушный компрессор не может быть произвольно изменен или переделан на номинальное рабочее напряжение во избежание повреждения двигателя из-за перегрузки.

е) Воздушный компрессор должен эксплуатироваться в закрытом помещении, с хорошей вентиляцией и окружающей температурой менее +45°C.

ж) Конец входного провода источника питания должен быть оснащен клеммой, чтобы гарантировать, что болт в клемме зафиксирован и не раскрутится. Провода должны быть установлены профессиональными электриками (как показано на Рис. 5).



Рис. 5

з) Строго запрещена долговременная эксплуатация компрессора при давлении менее 0,4 МПа.

и) Поддерживайте смазочное масло в диапазоне от верхнего до нижнего пределов масляного индикатора. Мы рекомендуем использовать специальное смазочное масло Shell Corena AS 46/Corena S4 R 46. Смешивать смазочные масла различных марок строго запрещено во избежание возникновения серьезных аварий, вызванных накоплением кокса в трубопроводной системе.

к) Строго запрещено осматривать и ремонтировать электрооборудование и цепь, если источник питания не выключен.

л) Категорически запрещено проверять и ремонтировать реле давления и трубопровод под давлением.

м) Своевременно сливайте конденсат из емкости для масла и газа.

н) Температура воздуха на выходе может быть в диапазоне от +70 до +105°C.

о) Легковоспламеняющиеся, взрывоопасные и летучие чистящие средства не могут быть использованы для технического обслуживания и чистки деталей. Нужно использовать безопасные растворители, не вызывающие коррозии.

п) При срабатывании сигнализации о поломке компрессора не запускайте компрессор принудительно. Пожалуйста, своевременно выясните причину и устраните ее соответствующим образом.

### **6.5. Подготовка к первоначальному пуску и первоначальный пуск.**

6.5.1. Заземлить компрессор подключением к общей цеховой системе заземления.

6.5.2. Подключить к электросети, проверить соответствие напряжения сети и электрооборудования станка.

6.5.3. Выполнить указания, изложенные в разделе «Электрооборудование», относящиеся к пуску.

6.5.4. Если первоначальный пуск будет производиться потребителем более чем через 2 месяца после отгрузки, или длительного перерыва, или если оборудование при транспортировке находилось в условиях повышенной влажности, то перед пуском следует продержать оборудование 3..5 дней в сухом помещении для удаления влаги из изоляции электродвигателей.

6.5.5. Для первоначального пуска необходимо:

- проверить надежность заземления и качество монтажа электрооборудования;
- отключить провода питания электродвигателей, включить вводной выключатель и кнопками на пульте проверить четкость срабатывания магнитных пускателей, реле и блокировок. После проверки подключить провода питания электродвигателей, обеспечив правильность их вращения.
- пустить оборудование вхолостую для проверки правильности работы узлов. Если в течение 2-х часов испытаний на холостом ходу не наблюдалось нагрева подшипников, электродвигателей, не было стука и каких-либо неполадок, можно приступить к настройке для работы под нагрузкой.

## 7. ПОРЯДОК РАБОТЫ

**ВНИМАНИЕ!** При всех работах по наладке станок должен быть отключен от сети.

### 7.1. Эксплуатация оборудования

**7.1.1** Транспортировочные ударопрочные крепления должны быть ослаблены перед началом эксплуатации

**7.1.2** Воздушный компрессор может использоваться только в комплекте с воздушным резервуаром (как указано в Таблице 1-Основные технические данные).

### 7.1.3 Пробный запуск новой установки

а) Испытательное напряжение (п.5) должно отвечать требованиям в соответствующих положениях. В соответствии с требованием, компрессор должен быть заземлен. В соответствии с п. 5, компрессор должен быть подключен к линии питания. Площадь поперечного сечения и длина линии питания должны соответствовать положениям в Таблице 2.

б) Проверьте уровень масла в емкости для газа и масла, необходимо, чтобы он находился между верхним и нижним пределами.

в) Для обеспечения безопасности запуска сначала убедитесь в отсутствие в блоке персонала, инструментов, легковоспламеняющихся и взрывоопасных материалов.

г) Залейте приблизительно 0,2 литра смазочного масла, предназначенного для использования в воздушном компрессоре, в клапан впуска воздуха и проверните ручку установки несколько раз, чтобы избежать повреждений из-за динамической и статической передачи в воздушный компрессор из-за нехватки масла (Воронка с сеткой используется для фильтрации для предотвращения попадания посторонних веществ в ручку).

д) Подайте питание на панель управления воздушного компрессора.

е) Пробная операция: Пробная операция должна быть проведена два-три раза перед формальной операцией. Целью пробной операции, при которой компрессор запускается и сразу останавливается, является проверка правильности направления вращения воздушного компрессора, а также наличия посторонних шумов или вибрации.

ж) Нормальный режим работы: снова нажмите кнопку запуска для запуска работы воздушного компрессора.

з) После запуска установки двигатели мощностью более 11 кВт устанавливаются по типу Y-Δ при запуске, при постепенном ускорении — по типу Y, и автоматически изменяются при быстром ускорении на тип Δ.

и) Останов: При нажатии кнопки останова воздушный компрессор останавливает работу. Когда компрессор остановился, сжатый воздух в напорном трубопроводе будет сброшен при помощи разгрузочного клапана, в готовности к следующему запуску оборудования без нагрузки. Нормальным явлением считаются некоторые слабые звуки при выпуске воздуха.

### 7.1.4. Пароли для изменения параметров компрессора

user's password (сброс ошибки после ТО): 9999 или 8888

manufacturers sales password 1688 или 1506

manufacturers Password: factory fixed 1688 или 1506

### 7.1.5 Обеспечение безопасности

#### а) Защита двигателя

Таблица 3

п/	Описание поломки	Дисплей	Причины
1	Отсутствует фаза	Выключение	Поломка в источнике питания, контакторе или цепи двигателя
2	Перегрузка	Выключение	Увеличение мощности нагрузки или механическая поломка
3	Ротор заблокирован	Выключение	Увеличение мощности нагрузки или механическая поломка
4	Дисбаланс	Выключение	Трехфазное напряжение питания не является стабильным или поломка в цепи двигателя
5	Короткое замыкание	Выключение	Серьезная утечка электричества, короткое замыкание между витками двигателя или поломка в текущей настройке

#### б) Температура воздуха (масла) на выходе превышает степень защиты

Когда температура воздуха (масла) на выходе превышает заданную температуру, на контроллере отобразится предупреждающая информация и сработает сигнал тревоги. Когда температура достигает аварийного уровня, контроллер выполнит выключение.

Когда последовательность фаз трехфазного источника питания отличается от той, что установлена в контроллере, контроллер не может выводить сигнал запуска и двигатель не может начать работу. В этом случае Вам будет необходимо поменять местами любые две линии питания и проверить направление вращения двигателя.

#### в) Защита от избыточного давления на выходе

Когда давление на выходе выше, чем значение верхнего предела, то контроллер выполнит команду выключения компрессора.

#### г) Защита от отказов датчиков

Когда поломка датчика давления и температуры происходит из-за потери связи, контроллер выполнит команду выключения.

## 8. ВОЗМОЖНЫЕ НЕИСПРАВНОСТИ И МЕТОДЫ ИХ УСТРАНЕНИЯ

Перечень характерных неисправностей в работе станка и методы их устранения приведены в табл. 4 .

п/п	Неисправность	Причины	Устранение неисправностей
1	Запуск двигателя невозможен	Нет входного напряжения или напряжение находится в ненормальном состоянии	Проверить цепь электропитания
		Обрыв фазы (двигатель издает жужжащие звуки)	Проверить клемму линии питания, электрический контроллер и неавтономные клеммы
		Ошибка соединения места подключения силовой фазы	Отрегулировать последовательность фаз, и отремонтировать или заменить главный контроллер
		Перегорел предохранитель	Проверить и убедиться, что ошибки в электроцепи отсутствуют, заменить предохранитель
		Сгорел или поврежден контактор переменного тока (АС)	Отремонтировать или заменить
		Неисправность реле давления (датчика давления)	Отремонтировать или заменить
		Двигатель сгорел и отказал подшипник	Отремонтировать или заменить
		Ограничивающий застой в динамическом сборнике в ручке или блокировка, вызванная поломкой подшипников	Отремонтировать или заменить
		Сработал защитный датчик температуры	Выяснить причину и устранить неисправность
		Сработал защитный датчик тока	Выяснить причину и устранить неисправность
2	Ситуация с частым запуском	Неисправность запуска элемента выдержки времени	Проверить и сбросить элемент выдержки времени и главный контроллер, или провести замену
		Серьезная утечка в трубопроводе	Проверить места с утечкой и устранить неисправность
		Емкость резервуара для хранения воздуха недостаточно большая	Добавить дополнительный резервуар для хранения воздуха или заменить на резервуар большего объема
3	Слишком высокая температура воздуха (масла) на выходе	Слишком высокая температура окружающей среды	Увеличить объем воздуха в помещении
		Охладитель загрязнен или слабый отвод тепла	Провести очистку охладителя
		Затор в масляной трубе	Проверить и восстановить пропускную способность трубы
		Неисправность датчика температуры	Отремонтировать или заменить
		Недостаточное количество смазочного масла	Добавить смазочное масло
		Неисправность вентилятора охлаждения	Отремонтировать или заменить

4	Слишком низкое давление на выходе	Неисправность в реле давления, датчике усилия или главном контроллере	Отремонтировать, отрегулировать или заменить
		Слишком большое потребление воздуха	Отремонтировать трубопровод, купить больше воздушных компрессоров и контролировать объем воздуха
		Серьезная утечка в трубопроводе	Отремонтировать или заменить при необходимости
		Забился воздушный фильтр	Очистить или заменить фильтровальный элемент
		Поломка в клапане впуска воздуха	Отремонтировать или заменить
		Забился сепаратор масла и газа	Отремонтировать или заменить
		Утечка в разгрузочном электромагнитном клапане	Отремонтировать или заменить
		Проскальзывание V-образного поворотного ремня	Отремонтировать, отрегулировать или заменить
5	Большой расход смазочного масла	Затор в маслоотводящей трубе	Прочистить или заменить
		Истек гарантийный срок сепаратора масла и газа	Очистить или заменить
		Слишком высокий уровень смазочного масла	Уменьшить уровень масла
		Поломка в клапане минимального давления	Отремонтировать или заменить
		Не используется специальное смазочное масло	Заменить на специальное масло
6	Посторонний шум и вибрация	Крепежные элементы ослабли. Износ главного подшипника или повреждение в двигателе	Отремонтировать или заменить
		Износ конвейера	Заменить ремень
		Износ или ослабление муфты	Проверить, закрепить или заменить
		Посторонние предметы попали во вращающиеся детали, например, в ручку, двигатель или вентилятор	Отремонтировать или заменить
7	Быстрое ухудшение свойств смазоч. масла	Не слито использованное масло	Слить использованное масло и добавить новое специальное масло
		Не используется специальное смазочное масло	Заменить на специальное масло
		Слишком высокая температура на выпуске	Увеличить объем воздуха и уменьшить температуру окружающей среды или отремонтировать регулятор температуры и систему охлаждения
8	Утечка масла в воздушном фильтре при	Поломка в клапане впуска воздуха	Отремонтировать или заменить
		Возврат газа в клапан минимального давления	Отремонтировать или заменить
		Разгрузочный электромагнитный клапан не выпускает	Отремонтировать или заменить

	выключения	воздух	
9	Высокий ток или ошибка, вызванная медленным вращением двигателя	Поломка в ручке, двигателе или подшипнике	Отремонтировать или заменить
		V-образный поворотный ремень натянут слишком туго	Отремонтировать или отрегулировать ручку
		Низкое входное напряжение (провод слишком длинный и слишком малый диаметр)	Отрегулировать провод
		Слабый контакт в цепи	Отремонтировать или заменить
		Слишком сильный перепад давления в трубопроводе (зазор фильтрующего элемента)	Отремонтировать или заменить
		Серьезная нестабильность в трехфазном напряжении	Проверить и устранить неисправность
		Слабый контакт или мощность тока прерывателя не является достаточной	Отремонтировать или заменить
		Не используется специальное смазочное масло	Заменить на специальное масло
10	Отказ вращения в вентиляторе охлаждения	Слишком высокая температура, высокий ток и срабатывание защиты от перегрузки	Отремонтировать или заменить
		Обрыв фазы	Проверить цепь и контактор переменного тока
		Поломка регулятора температуры и главного контроллера	Отремонтировать или заменить
		Несоответствие в значении трехфазного сопротивления (двигатель сгорел)	Отремонтировать или заменить
		Поломка в подшипнике вентилятора	Отремонтировать или заменить



## 9. ОСОБЕННОСТИ РАЗБОРКИ И СБОРКИ ПРИ РЕМОНТЕ

9.1. Прежде чем приступить к ремонту, необходимо обязательно отключить от сети поворотом вводного выключателя.

9.2. Для обеспечения четкости работы узлов при разборке и сборке следует руководствоваться требованиями, изложенными в описании узлов настоящего руководства по эксплуатации

9.3. При замене смазки или замене изношенных подшипников необходимо предварительно промыть подшипники в бензине и заполнить смазкой. При этом необходимо иметь в виду, что избыточное количество смазки способствует повышенному нагреву подшипниковых узлов.

9.4. **ВНИМАНИЕ!** После ремонта станка тщательно проверить работоспособность электроблоков.

## 10. ХРАНЕНИЕ

10.1. Категория условий хранения по ГОСТ 15150:

- для внутренних поставок - 2;

10.2. Не допускается хранение станка в упакованном виде свыше гарантийного срока службы без переконсервации - не более 6 месяцев.

10.3. Обеспечить аккуратное хранение инструмента и принадлежностей.

## 11. УКАЗАНИЯ ПО ТЕХНИЧЕСКОМУ ОБСЛУЖИВАНИЮ, ЭКСПЛУАТАЦИИ, СМАЗКЕ И РЕМОНТУ

11.1 Компрессор должен работать в сухом отапливаемом помещении, по пожароопасности класса П-II по ПУЭ при температуре от + 5°C до 40°C и относительной влажности 55...70%.

11.2. Проведение технического обслуживания и ремонта должно проводиться в соответствии со структурой межремонтных циклов на основе руководящих материалов "Система технического обслуживания и ремонта деревообрабатывающего оборудования".

11.3. Указания по эксплуатации электрооборудования в соответствующем разделе "Руководства по эксплуатации".

**11.4 Повседневная эксплуатация и техническое обслуживание (В соответствии с положениями в Таблице 5)**

### 11.4.1. Проверка и техническое обслуживание перед эксплуатацией

- а) Убедитесь, что оборудование является чистым и полностью собранным.
- б) Проверьте и поддерживайте исправность электрических элементов, стабильность заземления.
- в) Проверьте и поддерживайте надежность креплений.
- г) Проверьте и отрегулируйте натяжение ремня, при необходимости — замените его.
- д) Проверьте, настройте или, при необходимости, замените муфту или буферный блок.
- е) Проверьте, добавьте или, при необходимости, замените смазочное масло.

➤ Уровень масла должен быть между верхней и нижней красной линией маслоуказателя, как показано на Рис. 6.

Трубка указания  
уровня масла



Рисунок 6

- Для винтовой установки необходимо использовать специальные смазочные масла, как показано на Рис. 7.

Специальные  
смазочные мас-  
ла



Рисунок 7

- Заправлять масло необходимо через очищенную воронку (степень фильтрации - 14 мкм).
- Отработанное масло должно быть слито до замены смазки, как показано на Рис. 8.

Водный (масляный)  
сливной клапан



Рисунок 84

ж) Проверьте и при необходимости слейте водный конденсат из емкости для газа и масла (Слегка откройте клапан слива жидкости в основании емкости для газа и масла и сливайте водный конденсат до тех пор, пока не начнет вытекать смазочное масло).

з) Проверьте, почистите или, при необходимости, замените фильтрующий элемент воздушного фильтра, как показано на Рис. 9.

Элемент воздушного  
фильтра



Рисунок 9

и) Проверьте, почистите или, при необходимости, замените сепаратор газа и масла, как показано на Рис. 10.

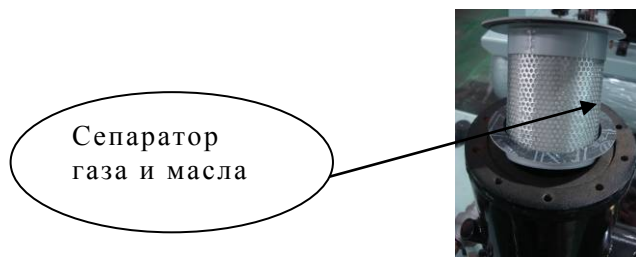


Рисунок 10

к) Проверьте, почистите или, при необходимости, замените масляный фильтр, как показано на Рис. 11.

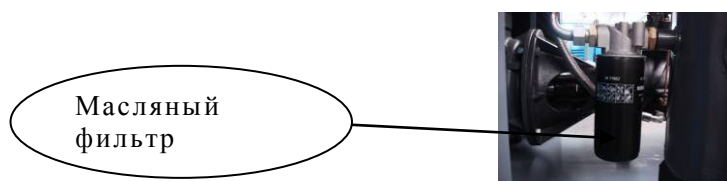


Рисунок 11

л) Проверьте, почистите или, при необходимости, замените охладитель, как показано на Рис. 18.

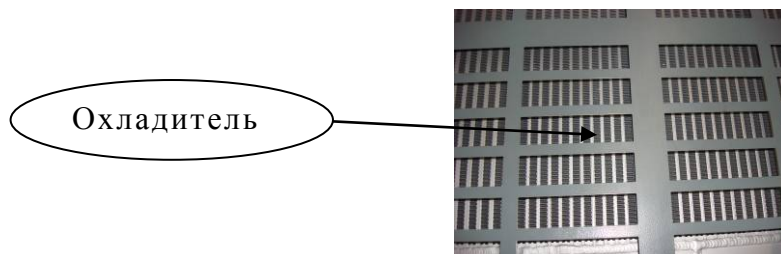


Рисунок 12

#### 11.4.2 Начало проверки

- а) Проверьте исправность рабочих кнопок.
- б) Убедитесь в отсутствии постороннего шума, вибрации и утечки масла.
- в) Проверьте исправность работы приборов: манометр, термометр масла, амперметр, индикатор света и т.д.
- г) Проверьте трубку возврата масла. Убедитесь, что она находится в нормальном состоянии.
- д) Проверьте давление автоматического останова и запуска.
- е) Проверьте разгрузочный клапан, чтобы убедиться, что он выпускает воздух при остановке компрессора.  
Проверьте температуру выпуска.
- ж) Проверьте правильность температуры.
- з) Проверьте напряжение и силу тока.

Клещеобразный  
амперметр



Рисунок 13

- и) Проверьте, очистите и, при необходимости, замените защитный клапан.  
Проверьте сопротивление изоляции двигателя.  
к) Ежедневно делайте записи по напряжению, току, давлению воздуха, температуре выпуска, уровню масла, а также фиксируйте рабочее время, состояние ремонта и неисправности для каждой смены.

**Планы технического обслуживания**

**Таблица 5**

п/п	Пункты проверки	Содержание работы	Цикл технического обслуживания						Примечания
			День	Неделя	Месяц	Пол-года	Год	Два года	
1	Крепление	Проверить болты и компоненты передачи	☆						Болты и компоненты передачи не должны выпадать или ослабляться
2	Муфта	Проверить муфту	☆						Эксцентricность в нормальная, повреждения отсутствуют
3	Фильтр маслоотводной трубы	Проверить фильтр			★				Мелкий мусор должен отсутствовать
4	Состояние возврата масла в прозрачной обратной трубе	Убедиться, что масло возвращается надлежащим образом	☆						Плавный возврат масла
5	Разгрузочный клапан	Убедиться, что компрессор останавливается и происходит выпуск воздуха	☆						Нормальный останов, разгрузка и выпуск воздуха
6	Смазочное масло	Проверить уровень и количество масла	☆						Уровень масла должен находиться в пределах линии подачи сигнала тревоги, без окислит. обесцвечивания
7	Температура выпуска воздуха (масла)	Проверить температуру выпуска	☆						Нормальная температура – от 70°C до 105°C
8	Напряжение и ток	Проверить напряжение и ток	☆						Макс. в 1,2 раза больше номинального значения

9	«Воздушный фильтр	Очистка		☆					Заменить только фильтровальный элемент
10	Слив с емкости для газа и масла	Слив воды		☆					Слив с клапана слива масла
11	Противопылевая сетка	Очистка и обслуживание			☆				Вынуть и очистить
12	Трубопроводная система	Проверить наличие утечек масла и воздуха	☆						Отсутствие признаков утечки масла
13	Система цепи	Линейный вывод или отображение информации	☆						Отсутствие предупрежд. информации или деградации проводов
14	«Масляный фильтр	Проверка и очистка			☆				Заменить только фильтровальный элемент
15	Фильтр. элемент сепаратора масла и газа	Проверка и замена			★				Заменить только фильтровальный элемент
16	Механ. уплотнение для главного агрегата	Проверить наличие утечек	☆						Количество утекаемого масла должно составлять менее 1,5г/ч
17	Изоляция двигателя	Проверить сопротивление изоляции					★		Более 2 МОм при напряжении 500В
18	Перепускной клапан	Проверить чувствительность действия				☆			При номинальном давлении он может разряжаться, когда спускное кольцо перепускного клапана вытягивается с силой менее 1 кг, при этом всякий мусор удаляется.
19	Давление автоматического запуска и останова	Проверить чувствительность действия	☆						Давление запуска и останова должны быть соответствующими
20	Охладитель	Обслуживание и очистка	☆						Удалить грязь с поверхности путем продувки
21	Индикатор масломера	Проверить правильность работы	☆						Заменить, если уровень масла всегда отображается по-разному

22	Ремень и шкив	Проверить жесткость или заменить	☆						Вытянуть центр ремня с помощью большого пальца, чтобы убедиться, что его размер составляет 10-15 мм, и он не имеет повреждений
----	---------------	----------------------------------	---	--	--	--	--	--	--------------------------------------------------------------------------------------------------------------------------------

**Примечание:** Символом «☆» обозначены детали, которые обслуживаются пользователями, символом «★» - детали, которые отправляются в сервисный центр, «□» - детали, подлежащие замене спустя 500 непрерывных рабочих часов новой установки (затем они заменяются каждые 3000 рабочих часов). Детали подлежат техническому обслуживанию, если их рабочее время составляет менее 6000 часов.

### 11.4.3 Способ обработки при долгосрочном отключении компрессора

**11.4.3.1 При отключении на длительный период времени оборудование должно быть запечатано.**

- а) Почистите оборудование и смажьте антикоррозийным маслом части, которые легко могут заржаветь.
- б) Такое электрооборудование, как двигатель, панель управления и т.д., все клапаны, таблички, индикаторы должны быть завернуты в пластиковую бумагу или промасленную бумагу.
- в) Вода из маслоохладителя (емкость для газа и масла), газоохладителя и резервуара для хранения воздуха должна быть слита.
- г) Обмотайте все оборудование в пластиковую бумагу или другой аналогичный материал.
- д) Транспортные крепежные винты должны быть затянуты во избежание смещения с места.

**11.4.3.2 Для перезапуска воздушного компрессора после запечатывания первым должно быть измерено сопротивление изоляции двигателя (не менее 1 МОм). Далее выполните инструкции, приведенные на стр. 16 п. 9.3. В воздушном компрессоре, не работавшем более 1 года, необходимо заменить смазочное масло.**

## 12. ГАРАНТИЙНЫЕ ОБЯЗАТЕЛЬСТВА

Гарантийный срок исчисляется из расчета работы оборудования 8 часов (одна смена) в сутки. При увеличении продолжительности работы оборудования (более 8 часов в сутки) гарантийный срок сокращается пропорционально увеличению рабочего времени.

Гарантия распространяется на все заводские и конструктивные дефекты.

Гарантия не охватывает стоимости работ и запасных частей в следующих случаях:

- в результате выхода из строя быстроизнашивающихся запасных частей и расходных материалов (ремни, ролики и т.п.)

- в результате неправильной эксплуатации или непредназначенного инструкцией применения;

- повреждения из-за удара или падения;

- неправильного подключения оборудования к электросети;

- повреждения из-за пожара, наводнения или других стихийных бедствий;

- нарушения условий транспортировки и хранения станка Покупателем;

- когда поломки оборудования или недостатки упаковки возникли из-за изменения напряжения или частоты электропитания в пределах, превышающих величины, установленные соответствующими стандартами.

**ВНИМАНИЕ:** при несоблюдении настоящих правил эксплуатации, предусмотренных настоящим руководством или утвержденного заводом-изготовителем порядка проведения ремонтных и сервисных работ, а также внесения конструктивных изменений оборудования, наша компания оставляет за собой право снять оборудование с гарантийного обслуживания.

1. Покупатель обязан строго, согласно требованиям Инструкции по эксплуатации, перевозить, хранить, эксплуатировать, осуществлять обслуживание и ремонт поставляемого по настоящему договору оборудование. В случае невыполнения положений «Инструкции по эксплуатации» Поставщик вправе приостановить выполнение всех своих обязательств перед Покупателем.

2. Перевозка оборудования должна осуществляться в специализированном транспорте услугами специализированной транспортной организации. Перевозимое оборудование должно быть надежно закреплено в кузове транспортного средства. Крепление оборудования должно исключать его падение, самопроизвольное перемещение и прочие действия, ведущие к повреждению оборудования. Ответственность за крепление оборудования при перевозке возлагается на транспортную организацию, осуществляющую перевозку. Перевозимый груз должен быть застрахован. В случае невыполнения положений настоящего пункта груз в процессе транспортировки может получить видимые или скрытые дефекты, которые приведут к невозможности Поставщика выполнить перед Покупателем обязательства по монтажу, гарантийному, послегарантийному обслуживанию.

3. Оборудование должно эксплуатироваться в промышленных целях в помещениях согласно действующих на территории РФ нормативных актов (ПУЭ, соответствующих СНиП, СанПиН), а так же рекомендаций руководства по эксплуатации на оборудование и требований техпроцесса. Эксплуатация оборудования при невыполнении требований настоящего пункта может привести к поломкам оборудования, производству некачественной продукции.

4. Шеф-монтаж поставляемого оборудования должен осуществляться уполномоченной организацией поставщика оборудования, имеющей соответствующую квалификацию. По завершению монтажа должен быть подписан акт о выполненных работах, в который должны быть вписаны фамилии рабочих, прошедших инструктаж по правилам безопасной работы на оборудовании и допущенных к эксплуатации и обслуживанию настоящего оборудования. Невыполнение этого пункта может привести к внешним и скрытым поломкам оборудования, некачественной его работе, не выходу на заявленную производительность.

5. Проведение текущего технического обслуживания оборудования осуществляется персоналом клиента. Должен вестись журнал эксплуатации и ремонтов оборудования, в кото-

ром должны быть указаны даты обслуживания, перечень выполненных работ, фамилии рабочих, выполняющих обслуживание, информация по применяемым материалам, инструментам, запасным частям и комплектующим. Невыполнение этого пункта может привести к внешним и скрытым поломкам оборудования, некачественной его работе, не выходу на заявленную производительность.

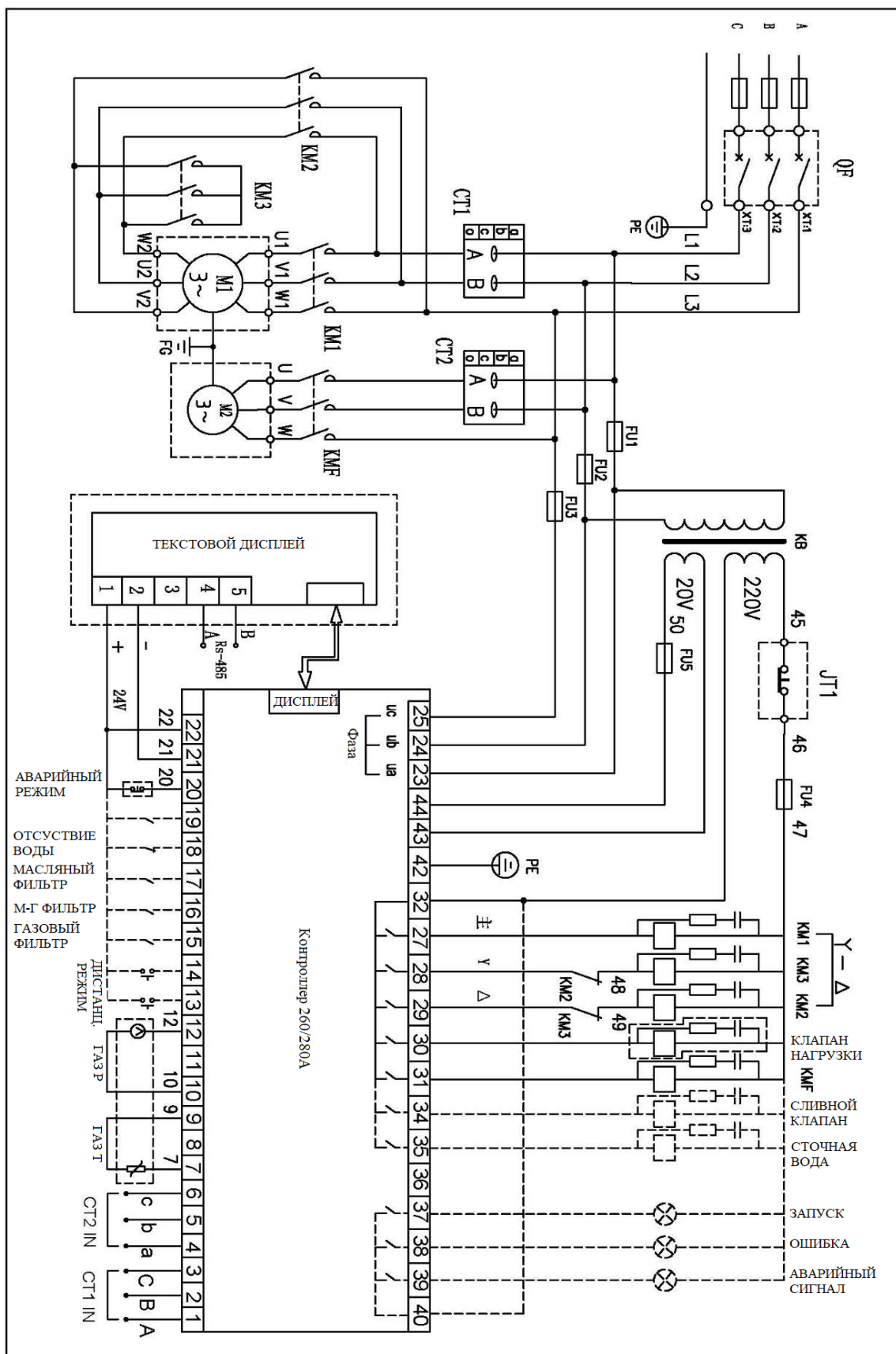
6. Покупатель обязан приобретать инструмент, запасные, расходные и быстроизнашивающиеся части у Поставщика оборудования или получать его письменное согласие на приобретение этих предметов у других компаний. Использование на настоящем оборудовании некачественных или неразрешённых заводом-изготовителем инструментов и частей может привести к внешним и скрытым поломкам оборудования, некачественной работе, не выходу на заявленную производительность.

7. Для оборудования, имеющего в своем составе электронные компоненты (такие, как контроллеры, частотные регуляторы, компьютерные стойки управления) необходимо применять стабилизаторы напряжения и источники бесперебойного питания. В противном случае Поставщик не несет ответственности за выход из строя электронных компонентов.

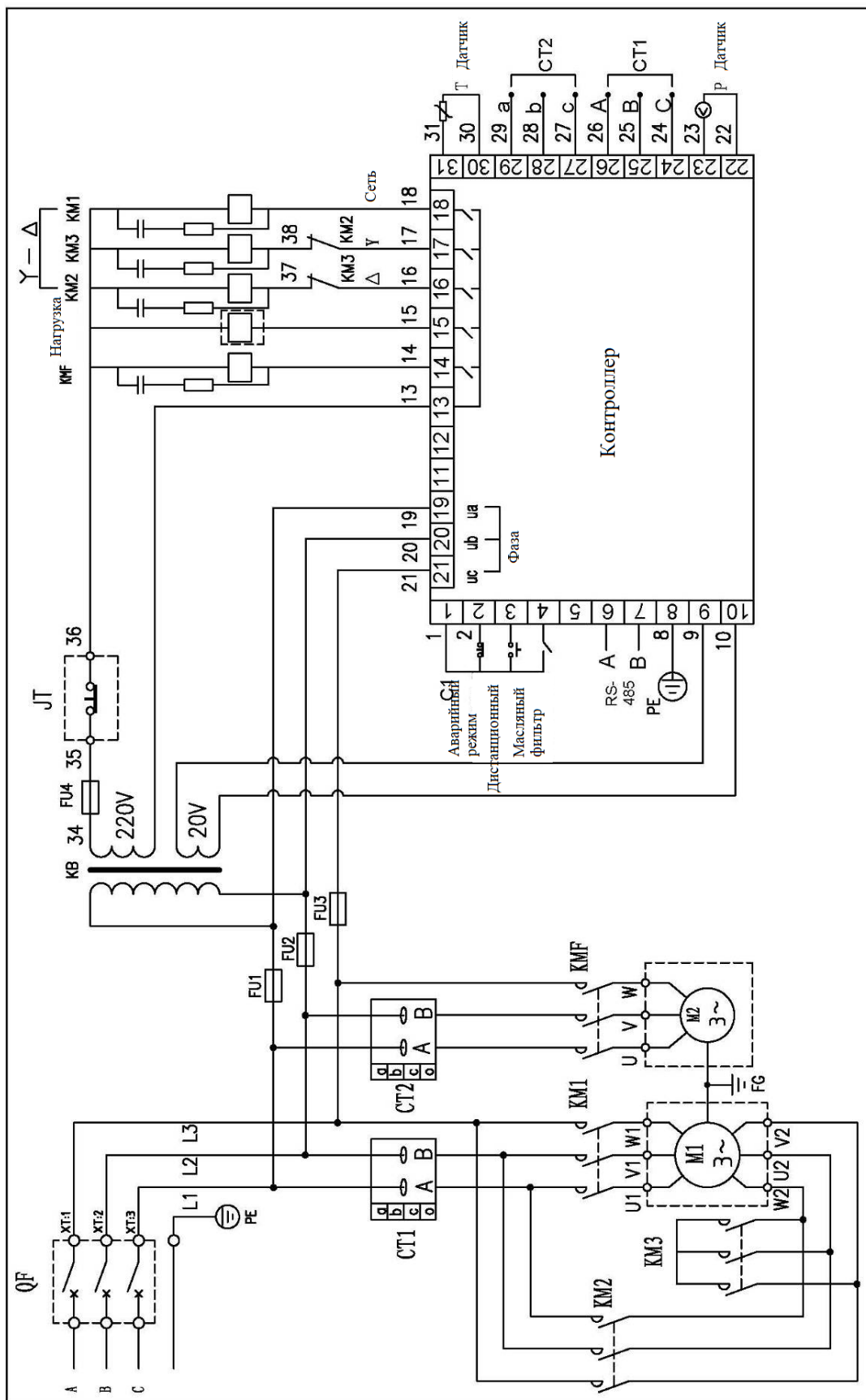


Руководство по эксплуатации станка не отражает незначительных конструктивных изменений в станке, внесенных изготовителем после подписания к выпуску в свет данного руководства, а также изменений по комплектующим изделиям и документации, получаемой с ними.

### Приложение 1 Схема электрическая принципиальная



Принципиальная электрическая схема для встроенного главного контроллера

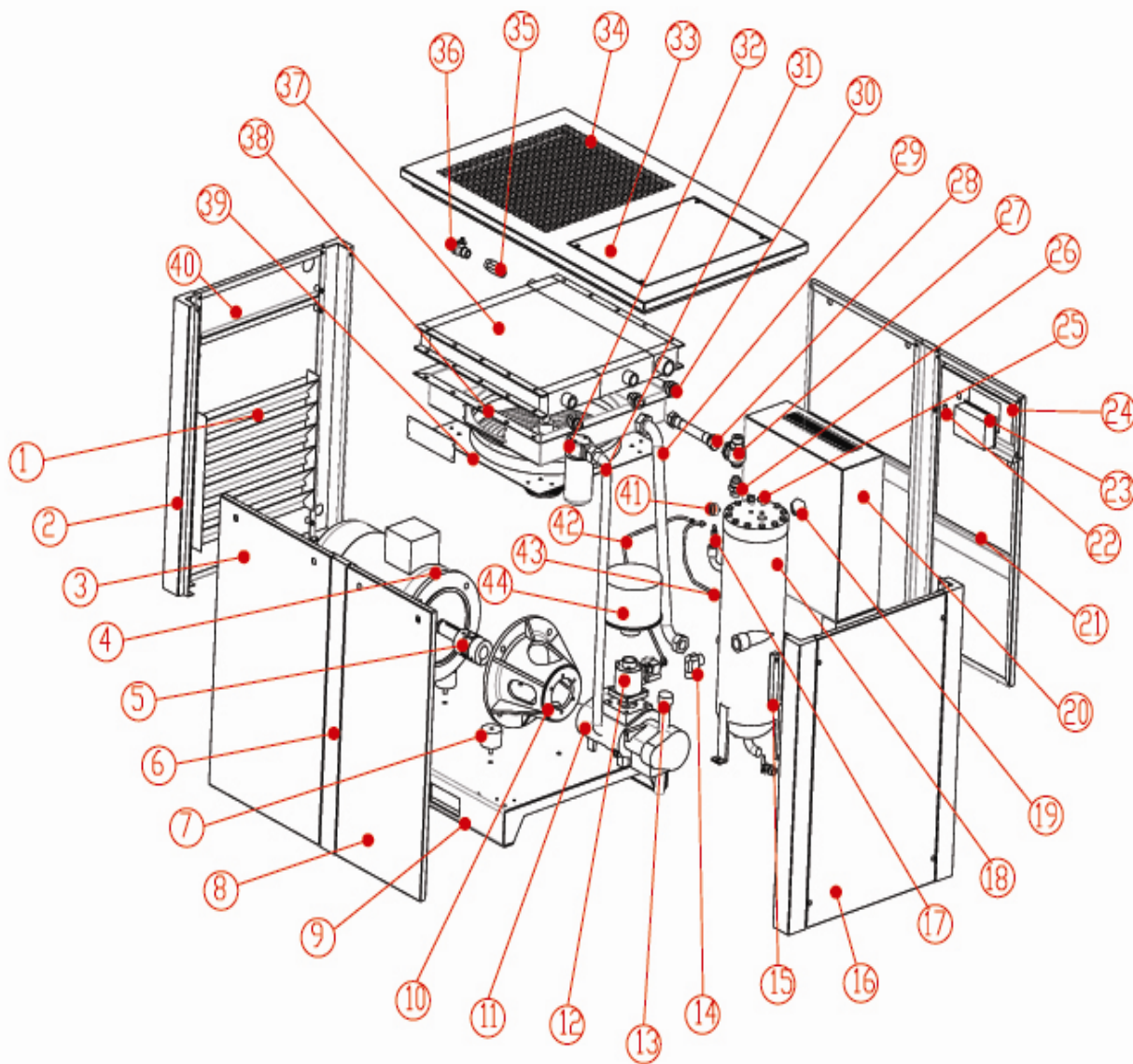


Принципиальная электрическая схема для составного главного контроллера

## Приложение 2

### Схема узлов и перечень деталей

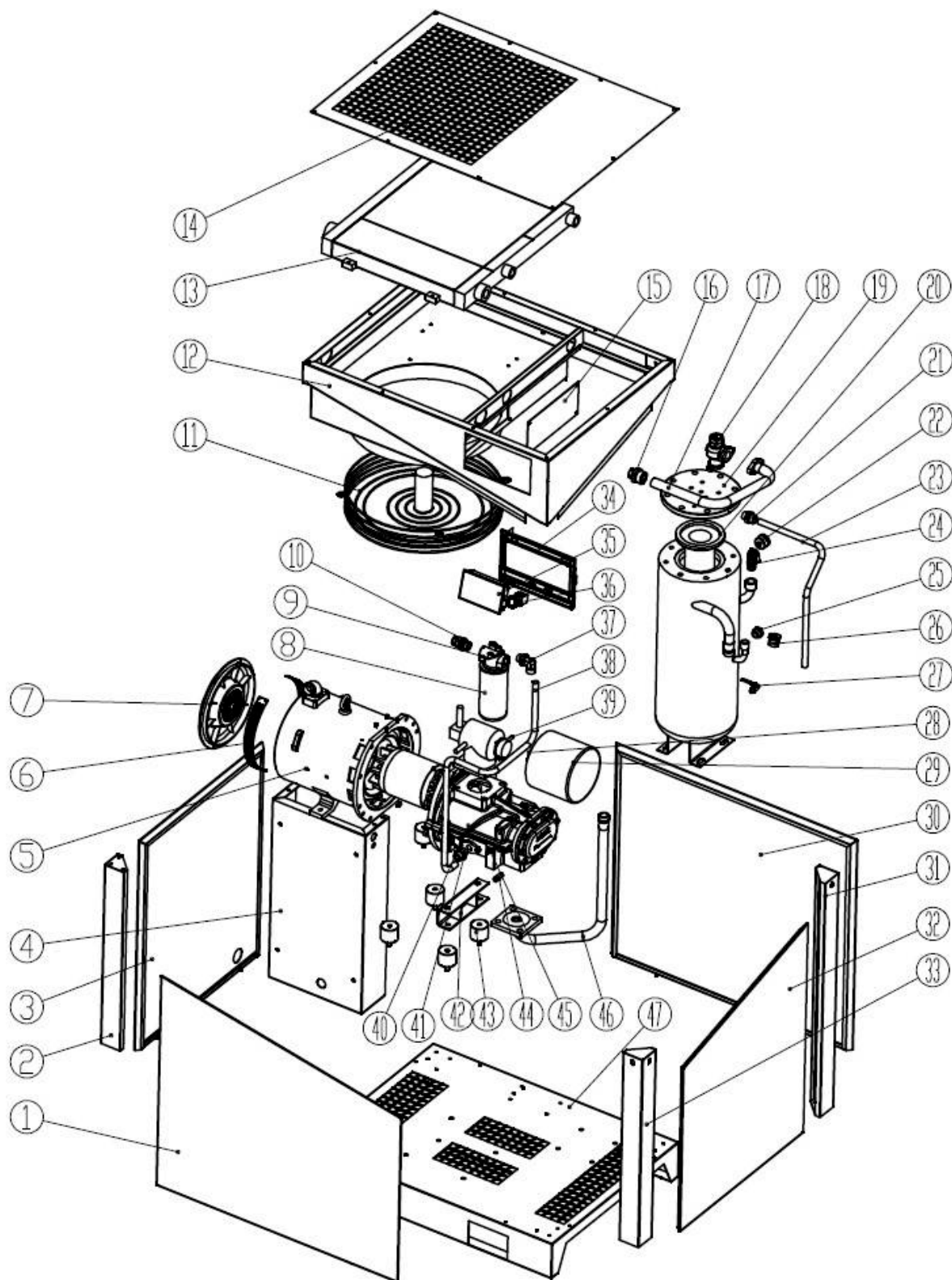
#### Винтовая установка с прямым подключением



**Список деталей винтовой установки с прямым подключением**

п/п	Наименование	Кол-во	п/п	Наименование	Кол-во
1	Правый затвор	1	24	Контрольный затвор	1
2	Правый передний вертикальный вал	1	25	Отвод	1
3	Передний и задний правые затворы	1	26	Регулируемое соединение труб	1
4	Двигатель	1	27	Клапан минимального давления	1
5	Муфта	1	28	Воздуховыпускная труба	1
6	Задняя центральная стойка	1	29	Основное маслопускное отверстие	1
7	Антивибрационная подушка	1	30	Соединение маслопускного отверстия охладителя	1
8	Задняя левая стойка	1	31	Сборка масляного фильтра	1
9	Основная опорная пластина	1	32	Соединение масляного фильтра	1
10	Средний кронштейн	1	33	Заглушка основной крышки	1
11	Винтовая ручка	1	34	Основная крышка	1
12	Клапан впуска воздуха	1	35	Газопровод	1
13	Выпускная труба ручки	1	36	Шаровой клапан	1
14	Отвод	1	37	Теплообменник с плавниковыми трубами	1
15	Смотровое окно уровня масла	1	38	Крышка от ветра в сборе	1
16	Левый затвор	1	39	Вентилятор	1
17	Перепускной клапан	1	40	Панель открытия выпуска воздуха	1
18	Емкость для масла и газа	1	41	Манометр емкости для масла и газа	1
19	Заправочная крышка емкости для масла и газа	1	42	Дифференцирующая обратная труба для масла со слабой вязкостью	1
20	Шкаф электроуправления	1	43	Разгрузочная труба	1
21	Передний левый затвор	1	44	Сборка воздушного фильтра	1
22	Кнопка аварийного останова	1			
23	Контроллер	1			

### Винтовая установка с прямым подключением



### Список деталей винтовой установки с прямым подключением

п/п	Наименование	Кол-во	п/п	Наименование	Кол-во
1	Передний затвор	1	25	Смотровое окно уровня масла	1
2	Вертикальный вал на левой стороне переднего затвора	1	26	Заглушка масловпускного отверстия емкости для масла и газа	1
3	Левый затвор	1	27	Шаровой клапан	1
4	Шкаф электроуправления	1	28	Элемент воздушного фильтра	1
5	Поршневой блок	1	29	Крышка воздушного фильтра	1
6	Пластина гриддирования	1	30	Задний затвор	1
7	Задняя крышка поршневого блока	1	31	Вертикальный вал на правой стороне заднего затвора	1
8	Масляный фильтр	1	32	Правый затвор	1
9	Основание масляного фильтра	1	33	Вертикальный вал на правой стороне переднего затвора	1
10	Регулируемый прямой разъем	1	34	Пластиковая панель	1
11	Вентилятор охладителя	1	35	Панель управления дисплея	1
12	Защитная крышка охладителя и вентилятора	1	36	Аварийный выключатель	1
13	Охладитель	1	37	Регулируемый соединитель 90°	1
14	Основная накладная пластина	1	38	Основная обратная труба воздушной головки	1
15	Накладная пластина вентилятора	1	39	Клапан впуска воздуха	1
16	Прямой разъем выпускной трубы	1	40	Главный агрегат	1
17	Выпускная труба емкости для масла и газа	1	41	Прямой разъем масловпускного отверстия	1
18	Клапан минимального давления	1	42	Опора воздушной головки	1
19	Крышка с фланцем емкости для масла и газа	1	43	Резиновая антивибрационная опора	1
20	Встроенный дифференциатор масла и газа	1	44	Датчик возврата масла	1
21	Прямой разъем маслоотводной трубы	1	45	Датчик температуры	1
22	Манометр	1	46	Сливная труба воздушной головки	1
23	Маслоотводная труба емкости для газа и масла	1	47	Основная опорная пластина	1
24	Защитный клапан	1			

## Приложение 3

### Технический паспорт

1. Наименование станка:

#### **Винтовой маслозаполненный компрессор**

**мод. IC 10/8 AM**

**мод. IC 15/8 AM**

**мод. IC20/8 AM**

**мод. IC 30/8 AM**

**мод. IC 50/8 AM**

**мод. IC 75/8 AM**

Сведения об оборудовании:

Рабочее напряжение 380 В

Частота тока 50 Гц

2. Комплектность:

Компрессор 1 шт.

Руководство по эксплуатации 1 шт.

3. Серийный номер \_\_\_\_\_

4. Дата выпуска \_\_\_\_\_





## Заявка на проведение работ

### Заявка на проведение шеф — монтажных работ и работ по подключению оборудования

Прошу предоставить счет и договор на выполнение

приобретенного в \_\_\_\_\_ /вид работ/

\_\_\_\_\_ станка мод. «\_\_\_\_\_».

\_\_\_\_\_ станка мод. «\_\_\_\_\_».

по счёту № \_\_\_\_\_ от «\_\_\_» \_\_\_\_\_ 201\_\_ г., для использования в предпринимательской деятельности или иных целях, не связанных с личным, семейным и иным подобным использованием. Счет и договор прошу оформить на

\_\_\_\_\_ /организацию, ЧЛ/

по следующим реквизитам

Вышеуказанное оборудование установлено по адресу:

Контактный телефон:

Предложения «Заказчика»:

Заявку составил \_\_\_\_\_

/ФИО, подпись, должность/

## **АКТ РЕКЛАМАЦИИ.**

Сведения о покупателе: \_\_\_\_\_  
(Наименование организации)

Юридический адрес: \_\_\_\_\_

Фактический адрес местонахождения оборудования:  
\_\_\_\_\_

Контактное лицо:  
\_\_\_\_\_

Телефон (моб.) : \_\_\_\_\_

Факс: \_\_\_\_\_

E-Mail: \_\_\_\_\_

Сведения об оборудовании:

Модель: \_\_\_\_\_

Зав.№ \_\_\_\_\_

Приобретено по счету на оплату № \_\_\_\_\_ от \_\_\_\_\_

**Подробное описание обнаруженного дефекта и обстоятельства, при которых он произошел:**  
\_\_\_\_\_  
\_\_\_\_\_  
\_\_\_\_\_  
\_\_\_\_\_  
\_\_\_\_\_  
\_\_\_\_\_  
\_\_\_\_\_  
\_\_\_\_\_  
\_\_\_\_\_  
\_\_\_\_\_  
\_\_\_\_\_

(Дата)

(М.П. / Подпись)

(Расшифровка подписи)

**Все поля, обязательные для заполнения.**

Заполненный акт рекламации, подписанный ответственным лицом, с проставленной печатью организации, необходимо отсканировать и отправить любому сотруднику нашей компании, продублировав на эл. почту: og@stanki.ru.

Для более полного представления информации, прикладывайте фото / видео демонстрирующие описанные выше вопросы. Помните, что фото / видео, прилагаемые к письму, всегда улучшают взаимопонимание в любых технических вопросах.